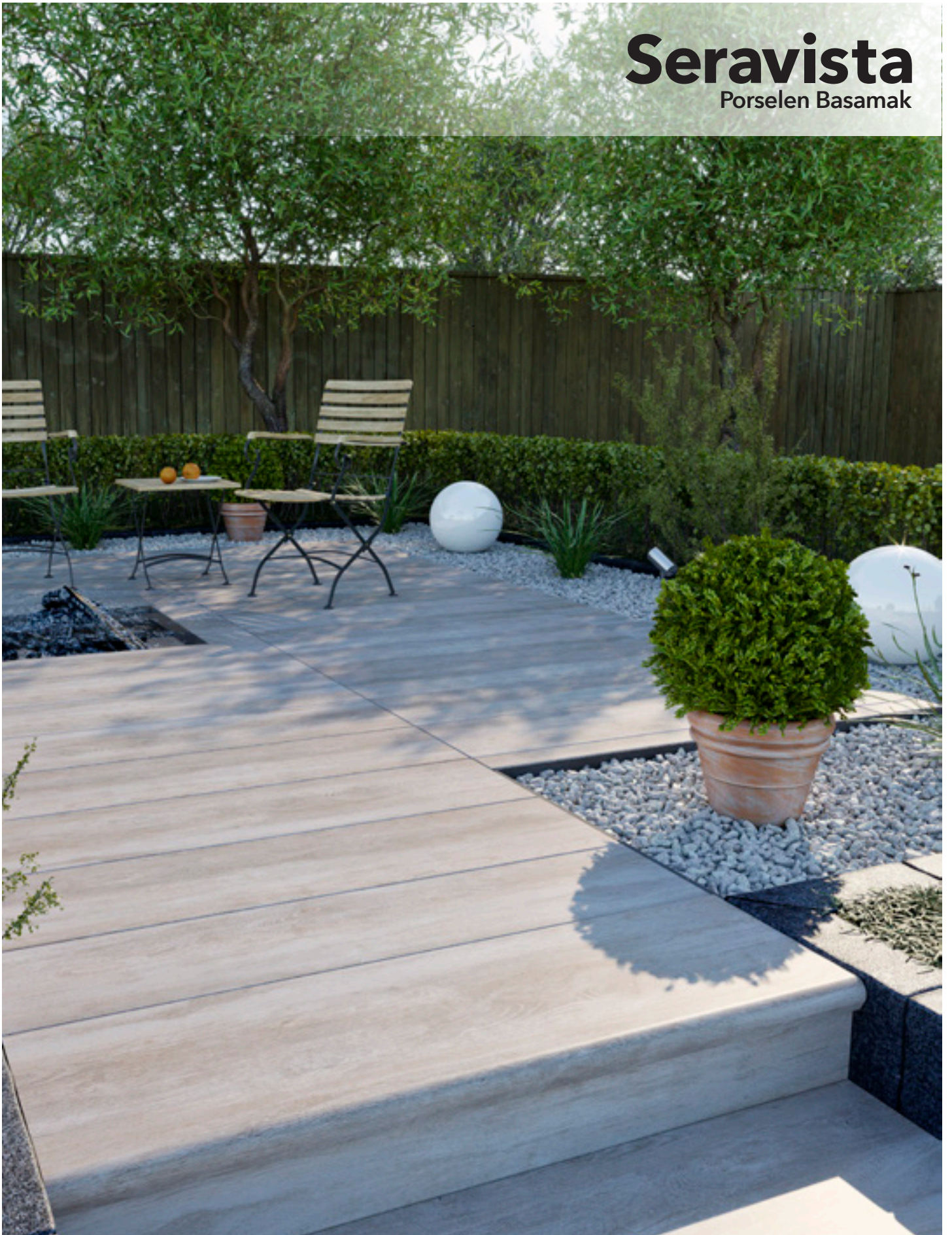


Seravista

Porselen Basamak



seranit



Merdivende Göz Alıcı Çözüm: **Seravista**

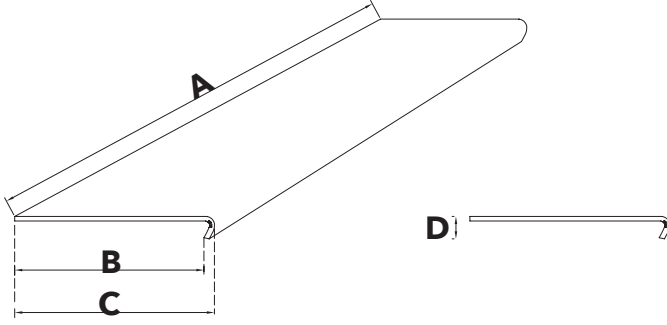
Seravista basamaklar, Seranit portföyünde bulunan porselen karoların basamak profili olarak tekrar şekillendirilmesi ile üretilmektedir. Seravista, zemin ve duvar porselen karolarının merdivenlerde kullanılmasına olanak sağlayarak, mekanlar arasında malzeme bütünlüğü oluşturur.

Uygulaması kolay ve dayanıklı Seravista basamaklar, yoğun trafikli dış mekanlardan, iç mekanlara kadar geniş bir kullanım yelpazesine sahiptir. Kalıpla 32cm genişliğinde, 120cm uzunluğunda üretilen basamaklar, merdiven ölçülerine göre kolayca kesilerek, tek seferde monte edilir. Seravista basamakların yanı sıra, talep edilen ölçüde kesilen rıht ve süpürgelikler ile merdivenler çok kısa sürede ve mükemmel detayda imal edilir.

Inovatif ve yüksek teknolojili Seravista basamakların tüm teknik özellikleri Seranit porselen karolar ile aynıdır. Porselen basamaklar sağlıklı, düşük su emme, lekelenmeye karşı dayanıklılık ve uzun ömürlülük gibi teknik özelliklere sahiptir. Seravista uygulaması için Seranit ürün portföyünde yer alan tüm porselen karoları kullanabilir, porselen zeminli mekanlarda düşey sirkülasyonda da süreklilik sağlayabilirsiniz.



Basamak



A	Net Uzunluk	
	1200 mm* / 1208 mm*	48"
B	Genişlik	
	325 mm	12,80"
C	Genişlik	
	345 mm	13,40"
D	Büküm	
	50 mm	1,96"
Kalınlık		Açı
11.0 mm	0,43"	65"

Standart ebat basamaklar haricinde, uygulama yapılacak alanın ölçülerine uygun talep edilen ebatlarda basamak, standart ebatlardan kesilmektedir.

Basamak sadece mat ve lappato yüzeyli ürünlerden üretilmektedir.

